

신감각, 신기술의 전기공사는 신우기전과 함께...

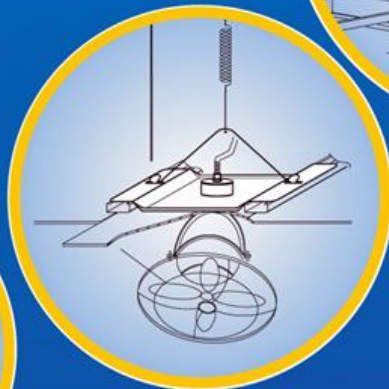
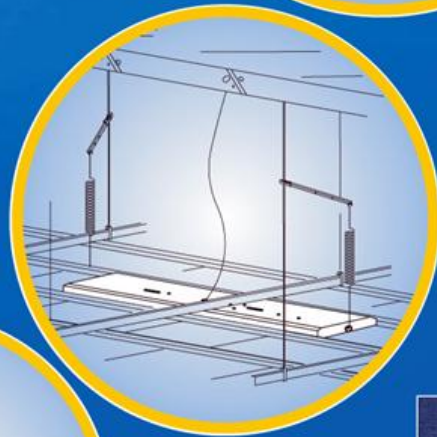
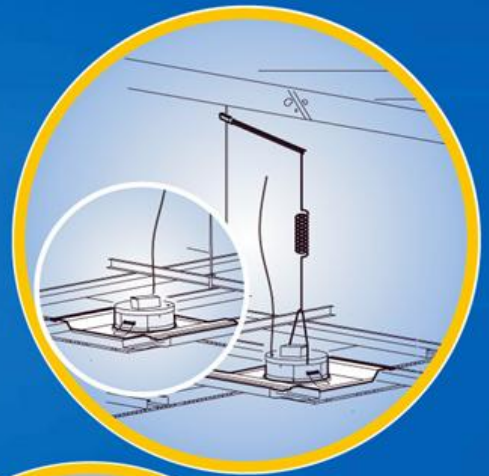
기대보다 훨씬 좋은 보강효과 !!

# 장력 등기구 보강대의 힘!

\* 형광등기구 보강대  
  행가 스프링형  
  장력 스프링형  
  찬넬 보강형

\* 다운라이트 보강대  
  행가 스프링형  
  장력 스프링형  
  평형 스프링형  
  바닥보강 철판형

\* 천장형선풍기 보강대  
\* C찬넬컷팅 MACHINE  
\* 1개용 배선용차단기함



중소기업청  
Small and Medium Business  
Administration

06년 중소기업청장상



지식경제부  
Ministry of Knowledge Economy

09년 지식경제부장관상



신우기전

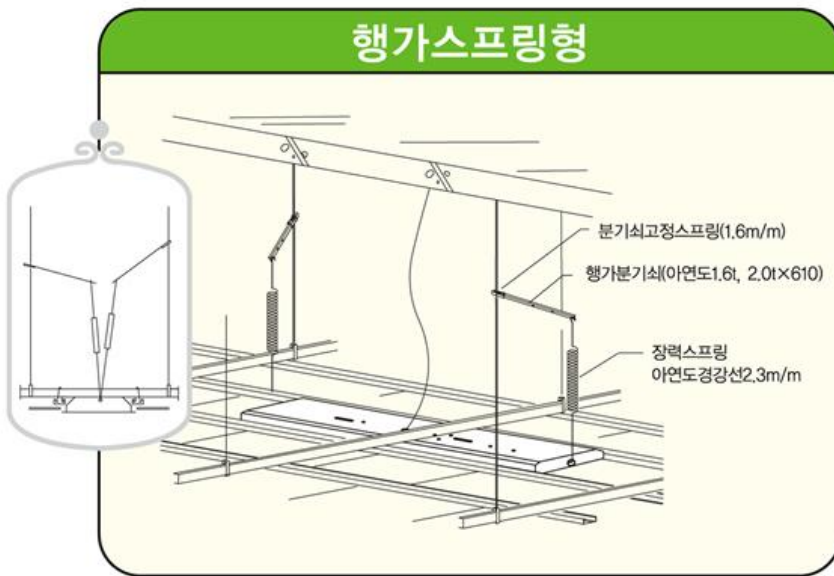
www.sinwoo1.co.kr

# 매입 등기구는 **장력형 보강**으로 **튼튼**해집니다!!

일본, 중국등에 비하면 너무 간단·무보강으로 설치되는 우리나라의 매입 전등!  
저희 신우기전 장력등기구보강대는 **간편**하면서도 일본식 못지않은 매우 **효과적인**  
**등기구 보강대**입니다.

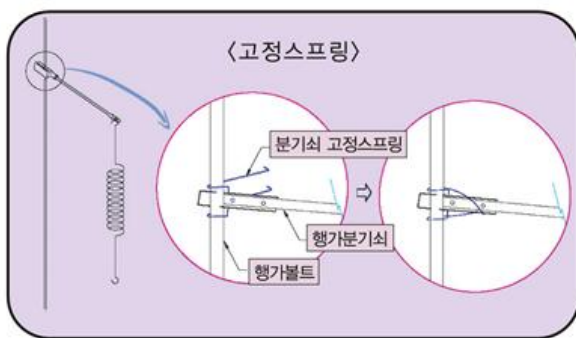
## 형광등기구 보강대 LED

매입형광등기구는 **행가스프링형** 입니다!



### ■ 행가보강대는

- 등기구와 천장의 완벽한 밀착과 천장면의 밸런스를 유지합니다.
- 천장슬라브에 고정점을 만들지 않습니다. 천장지탱용 기존 행가볼트에 90°로 분기쇠를 걸어 스프링으로 등기구를 당겨 맵니다.



AUTO CAD **도면 다운받기** :  
[www.sinwoo1.co.kr](http://www.sinwoo1.co.kr)

인건비 : 전기공사 표준품셈 형광등기구  
설치품의 20%적용, 해설 ⑩번 참조

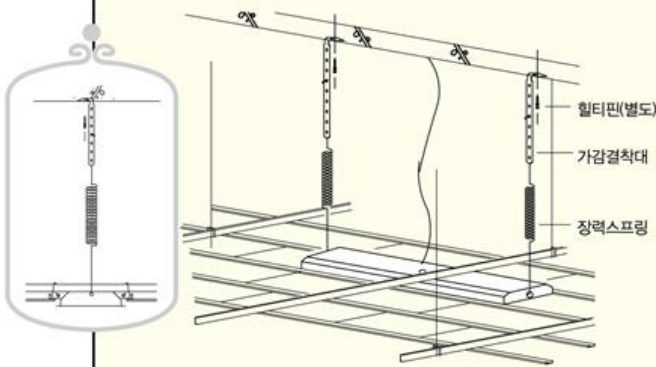
부품명 (MODEL명)	외 형	주요사양
행가분기쇠 (S-1000)		아연도철판 1.6t X 2EA
분기쇠 고정스프링 (S-50)		아연도경강선 1.6m/m X 2EA
장력스프링 (S-200)		아연도경강선 2.3m/m X 2EA



■ 장력 보강대는

1. 천장의 하중을 들어줍니다.
2. 등기구를 텍스에 밀착시켜 안정 시킵니다.
3. 진동, 소음을 차단해주고 천장의 변형에 등기구가 적응케 해줍니다.

형광등기구 장력스프링형(M바 표준형)



장력스프링형 다운라이트



AUTO CAD 도면 다운받기 : [www.sinwoo1.co.kr](http://www.sinwoo1.co.kr)

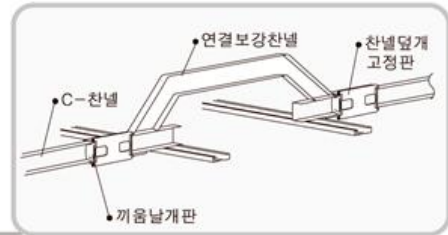


- 형광등 무게와 주변 천장 처짐만 보강하며 분리, 재설치가 자유롭습니다.
- 형광등 전체에 고르게 장력이 작용하므로 형광등이 틀어진 상태로 고정되지 않으며 스스로 천장의 수평을 유지하는 고급 등기구 보강재 입니다.
- 스프링이 진동을 흡수하므로 타정 못을 빠지게 하지 않으며 틈이 생기지 않고 어떠한 형태의 등기구나 천장이라도 완벽하게 보강합니다.
- 아연도금 및 특수 소재 금속으로 수명이 반영구적 입니다.

**채널연결 보강대**는 양측의 C-채널을 연결 보강 채널로 우회 연결하는 보강방식입니다.



파라보릭 등, C채널 절단이 필요한 개소의 기계적 천장 보강으로 튼튼한 내구성이 특징입니다.

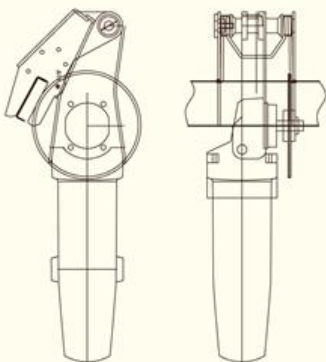


부품명(MODEL명)	외형	주요사양
연결보강채널 (SA-650)		아연도철판 1.2t

AUTO CAD 도면 다운받기 : [www.sinwoo1.co.kr](http://www.sinwoo1.co.kr)

## C채널 컷팅기

### C채널 컷팅기(컴팩트형)



#### ■ 핸드그라인다의 동력으로 절단

##### ● C채널의 진동을 막아주는 채널고정식

C채널을 컷팅기의 끼움발로 고정시키므로 채널의 절단시 진동이나 밀림현상이 없습니다.

##### ● 끊기는 순간 채널이 어긋나지 않는다.

완전히 끊기는 순간 양측 채널이 어긋나면서 핸드그라인다의 절단 슛돌이 끼어 파손됨을 막아주며 안전하고 깨끗이 절단합니다.



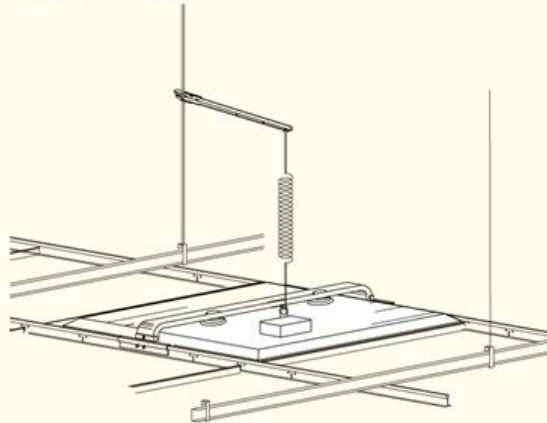
소형으로 휴대가 간편하고  
가격이 저렴한 콤팩트형

◎ T바의 메인찬넬이 변형되거나 벌어짐을 완벽히 방지합니다!!

AUTO CAD 도면 다운받기 : [www.sinwoo1.co.kr](http://www.sinwoo1.co.kr)

T바 찬넬보강 완성

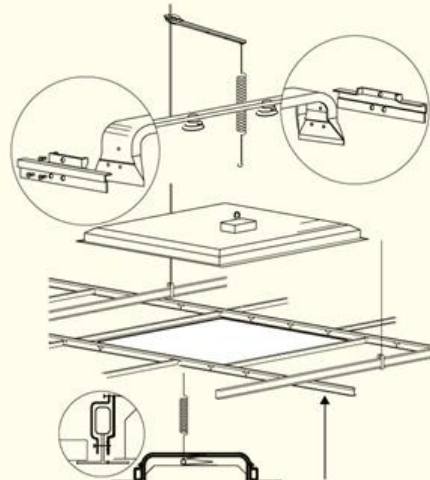
(주)유창 T바 천장



(610×610)

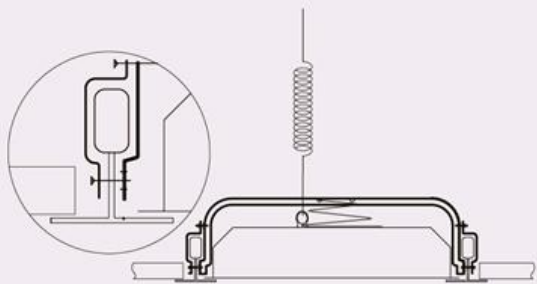
- T바 찬넬보강대(610×610)
- T바 찬넬보강대(305×1220)

T바 찬넬보강 조립



(주)유창 T바 천장

- 양측메인T바를 610m/m간격으로 정확히 고정
- T바 찬넬보강대에서 등기구를 일정량으로 누름
- 등기구를 행가볼트에 장력스프링 보강



T바 찬넬보강 단면





06년 중소기업청장상



09년 지식경제부장관상

■ 주요부품사양

부품명	구분	외형	주요사양	최대인장 하중 (kg)	실제적용 인장하중 (kg)	적용 품목
SDS-300 (장력스프링 No.1)			<ul style="list-style-type: none"> <li>스프링의 정수K=56.4 [gf/mm]</li> <li>아연도 경강선 82C</li> <li>∅2.9×∅45×50×155</li> </ul>	38	5.5	M바 0.3M
SDS-500 (장력스프링 No.2)			<ul style="list-style-type: none"> <li>스프링의 정수K=48.8 [gf/mm]</li> <li>아연도 경강선 82C</li> <li>∅2.6×∅38×60×260</li> </ul>	35	5.0	M바 0.5M
SDS-1000 (장력스프링 No.3)			<ul style="list-style-type: none"> <li>스프링의 정수K=50.6 [gf/mm]</li> <li>아연도 경강선 82C</li> <li>∅2.9×∅42×55×410</li> </ul>	35	5.0	M바, T바 1.0M 1.5M 2.0M 2.5M
SDD-1005 (가감결측대 No.1)			<ul style="list-style-type: none"> <li>인장하중 [kg 1/m<sup>2</sup>] =728</li> <li>아연도 강판 1.2t×155</li> </ul>	728	5.5	M바 0.3M
SDD-2008 (가감결측대 No.2)			<ul style="list-style-type: none"> <li>인장하중 [kg 1/m<sup>2</sup>] =764</li> <li>아연도 강판 1.2t×285</li> </ul>	764	5.0	M바 0.5M
SDD-6005 (가감결측대 No.3)			<ul style="list-style-type: none"> <li>인장하중 [kg 1/m<sup>2</sup>] =710</li> <li>아연도 강판 1.2t×610</li> </ul>	710	5.0	M바, T바 1.0M 1.5M 2.0M 2.5M
SG-300 (장력스프링 No.4)			<ul style="list-style-type: none"> <li>아연도 경강선 82C</li> <li>∅2.0×∅30×40×185</li> </ul>	14	1.5	백열구, 다운라이트
SG-500 (장력스프링 No.5)			<ul style="list-style-type: none"> <li>아연도 경강선 82C</li> <li>∅2.0×∅35×45×285</li> </ul>	18	2.0	소모갈, 다운라이트
SG-1000 (장력스프링 No.6)			<ul style="list-style-type: none"> <li>아연도 경강선 82C</li> <li>∅2.0×∅35×46×410</li> </ul>	18	2.0	대모갈, 다운라이트
SDD-SA.2 (탄지결쇠)			<ul style="list-style-type: none"> <li>아연도 경강선 72C</li> <li>백열구 ∅1.6×250</li> <li>소모갈 ∅2.3×250</li> <li>대모갈 ∅2.6×250</li> </ul>	<ul style="list-style-type: none"> <li>14</li> <li>18</li> <li>18</li> </ul>	<ul style="list-style-type: none"> <li>1.5</li> <li>2.0</li> <li>2.0</li> </ul>	다운라이트
SY-600 (연결쇠 No.1)			<ul style="list-style-type: none"> <li>아연도 경강선 72C</li> <li>∅2.9×600</li> </ul>	50	5.0	M바, T바 1.5M
SY-1,000 (연결쇠 No.2)			<ul style="list-style-type: none"> <li>아연도 경강선 72C</li> <li>∅2.9×1000</li> </ul>	50	5.0	M바, T바 2.0M 이상

※ 인건비 산정 : 전기공사 표준품셈 형광등기구 설치품목의 20%적용, 해설 ⑩번 참조(용접, 행가볼트, 철사등은 해당없음, 잡철물제자)

- 주요사양 중 스프링의 정수, 인장강도는 공업진흥청 공업기술원 측정치, 최대인장하중은 당사 보증치
- 한국전기전자 기술연구원 품질 인증

$$k = \frac{Gd^4}{8N_a D^3} \quad (k=\text{스프링 정수}, G=\text{전단 탄성 계수}, d=\text{재료의 지름}, N_a=\text{유효감김수}, D=\text{스프링의 지름})$$

## 다운라이트등기구 보강대

### 행가스프링형

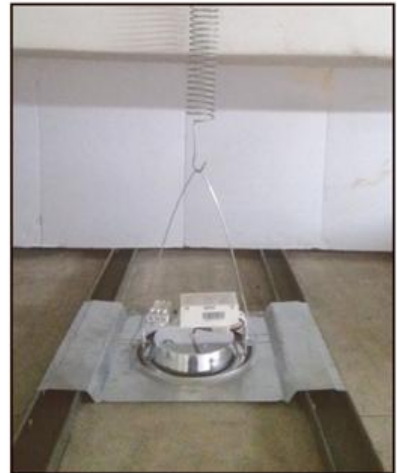


AUTO CAD 도면 다운받기 : [www.sinwoo1.co.kr](http://www.sinwoo1.co.kr)

### ■ 다운라이트 행가스프링형 보강대는

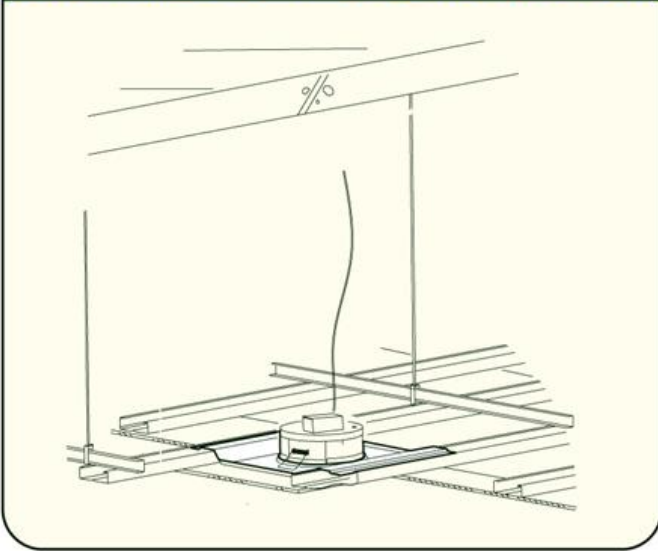
- 행가분기쇠 끝에 연결한 장력스프링으로 걸쇠가 장치된 LED다운라이트를 보강합니다.

부품명(MODEL명)	외형	주요사양
행가분기쇠 (SD-1000)		아연도철판 1.6t X 1EA
분기쇠 고정스프링 (S-50)		아연도경강선 1.6m/m X 1EA
장력스프링 (SD-200)		아연도경강선 2.0m/m X 1EA
걸쇠 (SD-100)		아연도경강선 2.3m/m X 1EA

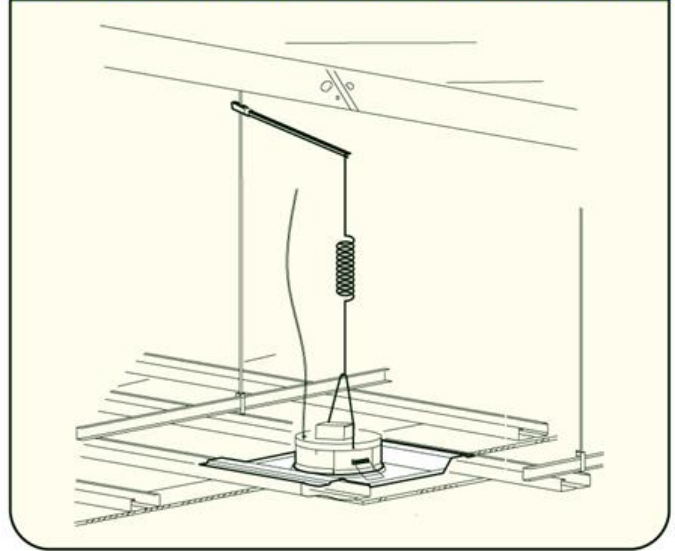


다운라이트 바닥철판보강

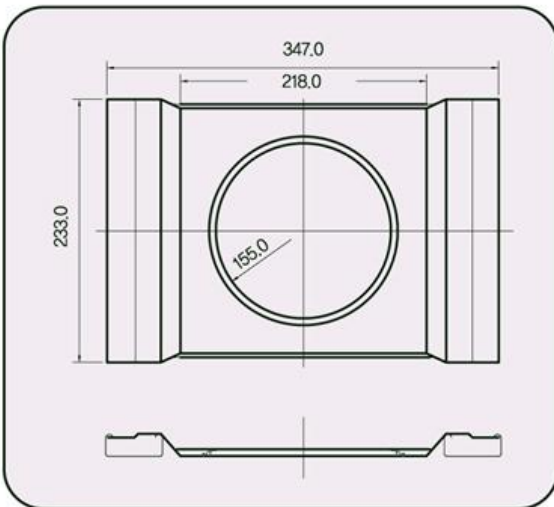
다운라이트 보강 바닥철판보강대(철판형)



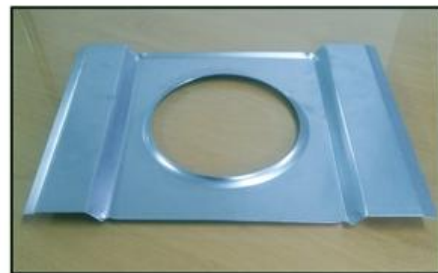
다운라이트 보강 바닥철판보강대(행가스프링복합형)



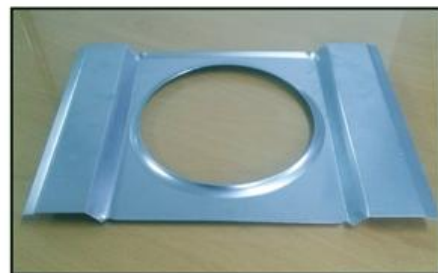
AUTO CAD 도면 다운받기 : [www.sinwool1.co.kr](http://www.sinwool1.co.kr)



- 아스칼텍스면을 보강판으로 강화하여 스프링지지구가 충분히 버틸수 있도록 하는 보강!!



0.5t 철판강판 6"

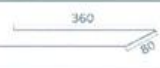




0.5t 철판강판 8"



## 다운라이트 평형스프링보강



부품명(MODEL명)	외형	주요사양
자립고정판 (DP-2000)		아연도철판 1.0t X 2EA
보강스프링 (DPS-500)		아연도경강선 Ø3m/m X 1EA
전원연결BOX (DPB-100)		합성수지(ABS) X 1EA
스프링고정판 (DS-200)		아연도철판 1.2t X 1EA
평형지지발 (DP-2100)		아연도철판 1.0t X 1EA

## 다운라이트 바닥보강



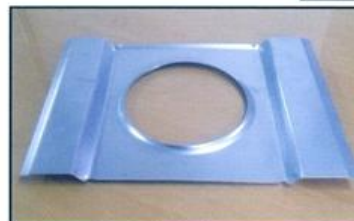
### 평형 스프링

#### ● 견고한 보강효과, 편리한 시공

1. 양측M바에 자립 고정판을 맞보게 설치, 평형스프링으로 높이 조절하여 보강.
2. C자 평형 지지발로 등기구 무게를 견고히 지탱.
3. 평행봉 형태로 전등의 무게를 균등하게 경감해주므로 전등이 기울지 않음.



www.sinwoo1.co.kr (AUTO CAD 도면 다운받기)



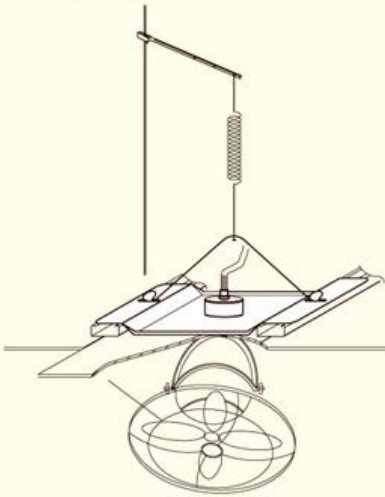
 **신우기전**

■ 본사·공장 대구광역시 북구 침산동 685-4번지 (우)702-872  
TEL: (053)358-6940~1 FAX:(053)351-5411  
E-mail: sinwoemc@navermail.net

www.sinwoo1.co.kr / 모바일 검색 가능

## 천장형 선풍기 보강대

### 천장형 선풍기 보강대



AUTO CAD 도면 다운받기 : [www.sinwoo1.co.kr](http://www.sinwoo1.co.kr)

#### ● 수직·수평 하중의 완벽한 보강!

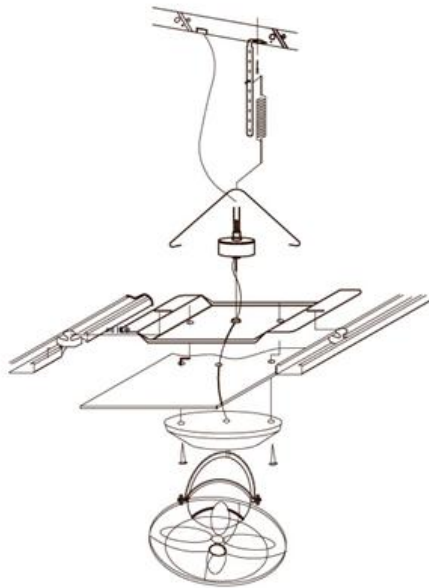
선풍기 보강용 고정철판을 M바와 석고텍스에 밀착시키고 M바에 나비고정철판으로 고정하므로 수직 하중은 물론 선풍기 가동으로 인한 수평하중도 단단히 보강합니다.

#### ● 후렉시블 전선관의 선풍기 리드선을 전원 BOX내에서 결합

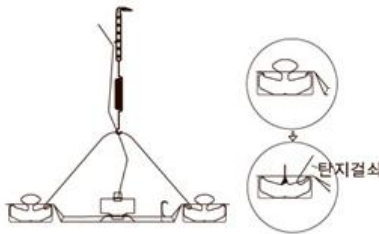
선풍기 리드선과 후렉시블 전선관의 전원선을 연결 BOX내에서 접속함으로 전선의 연결 부위가 노출됨이 없습니다.

#### ● 장력스프링으로 수직하중을 경감

보강 철판 자체를 천장슬라브에 장력스프링으로 당겨 매어 선풍기 하중을 경감시키는 구조입니다.



M바와 보강판의 결합









MODEL명	부품명	외형	주요사양	비고
SS-160	보강철판		아연도철판 1.2T	1EA
SS-K	탄지결식		아연도경강선 2.6m/m	1
SG-1000	장력스프링		아연도경강선 2.6m/m	1
SDD-6005 (가감결착대 No.3)	가감결착대		아연도철판 1.2T	1
DPB-50	나비고정철판		아연도철판 1.2T	2
DPB-100	전원연결 BOX		합성수지 (ABS)X2.5T	뚜껑1,몸통1 로크너트1



국내 전모델 수용되는 금속제함 / 개폐기검용 차단기 전용함

1개용 차단기함

MCCB, ELCB의 개별적 설치에는  
간편한 1개용 배선 차단기함이 좋습니다.

 <p><b>MODEL B-11</b> • ELCB : 1Ø2w 일반형 15-30A 대륙: DSE31,32 동아: DEH32GR</p>	 <p><b>MODEL B-11 (도금)</b> • ELCB : 1Ø2w 일반형 15-30A 대륙: DSE31,32 동아: DEH32GR</p>	 <p><b>MODEL B-11B</b> • ELCB : LS: 32GRa 대륙: DSE-32B</p>	 <p><b>MODEL B-12</b> • ELCB LS: 3P-30A 대륙: DEG 3P-30A, 50A, 100A • MCCB : LS: ABE 3P-30A / 현대, 제일, 대륙</p>	 <p><b>MODEL B-12A</b> • NFB 동아: DB 3P-50A</p>
<div style="display: flex; justify-content: space-between;"> <div style="width: 45%;">  </div> <div style="width: 45%; border: 1px solid black; padding: 5px;"> <p>개별설치하는 MCCB, ELCB 보호용 고급 금속제함입니다</p> <p>※ 국내물가지 1개용 배선차단기함 가격표 참조.</p> <p>CAD 다운받기 : <a href="http://www.sinwool.co.kr">www.sinwool.co.kr</a></p> </div> </div>				
 <p><b>MODEL B-21</b> • ELCB : LS: EBS/H, 3P-30A, EBE 2P-50A, EBE/S, 3P-50A, 60A 현대: HIGS/H, 3P-30A, HIGE/S, 2P-50A, 3P-50A • MCCB : LS: ABS/H 3P-30A, ABS/E 3P-50A, ABE 3P-100A 현대: HIBS/E(표준형) 3P-30A, 50A, 60A, 100A (제일, 대륙)</p>	 <p><b>MODEL B-22</b> • MCCB : LS: ABS 4P-50A, 60A, 100A ABE(경제형) 4P 100A 현대: HIBE50,60,100(경제형4P), HIBS50,60,100(표준형4P) 제일: CBE,S,-54N, CBE,S-74N CBE-104N</p>	 <p><b>MODEL B-31</b> • ELCB : LS: EBS/H 3P-50A, 100A 현대: HIGS/H 3P-100A • MCCB : LS: ABH 3P-50A, 100A ABS 3P-100A 현대: HIBH/S 3P-50A, 100A 제일: CBH 3P-50A, 100A</p>	 <p><b>MODEL B-32</b> • ELCB : 현대: HIGS/H 4P-100A • MCCB : LS: ABS/H 4P-100A 현대: HIBH 4P-50A, 100A HIBS 4P-100A 제일: CBH/S 4P-50A, 100A</p>	

## - 간편하면서도 뛰어난 장력등기구 보강대 -

경량철골천장 등기구 시공에 있어 중요한 공정  
등기구 가격 보다 많은 보강 비용을 들이는 것이 세계적인 추세입니다.  
우리나라도 튼튼한 전등 시공을 위해 등기구 보강이 꼭 필요합니다.

## - 세계적으로 인정받는 장력등기구 보강대 -

많은 보강비가 소요되는 외국 등기구 보강법에 비해 장력스프링으로  
천장에 밀착시키는 보강법은 세계 유일의 우리나라 특허입니다.  
중국, 동남아 등 해외로 장력등기구 보강대가 진출!!

### ■ 제품일람표

제 품 명	형 식	특 허 사 항 (실용신안)	비 고
형광등기구 보강대	헝가스프링형	등록 제 0254971 호 등록 제 0295260 호	M바, T바, 알미늄 담파 천장의 보강
	장력스프링형	등록 제 079788 호 등록 제 084283 호	
	채널보강형	등록 제 084284 호	
다운라이트 보강대	헝가스프링형	등록 제 0295260 호	
	장력스프링형	등록 제 079788 호	
	평형스프링형	등록 제 0298145 호	
선풍기 보강대	채널 보강형	등록 제 0267911 호	



## 신우기전

■ 본사·공장 대구광역시 북구 침산1동 685-4번지 (우)702-872  
TEL: (053)358-6940~1 FAX:(053)351-5411  
E-mail: sinwoemc@hanmail.net

www.sinwoo1.co.kr